

**LUFBERG**  
CONSTRUCTIVE DECISIONS

# Тепловентиляторы HELIOS



Паспорт изделия



## 1. Введение

1.1. Тепловентиляторы HELIOS HL-1, HL-2 с водяным теплообменником (далее агрегаты) предназначены для обогрева производственных и складских помещений, магазинов, спортивных и выставочных залов.

1.2. Агрегаты HL-1, HL-2 рассчитаны на питание от сети переменного тока частотой 50 Гц, номинальное напряжение сети 220 В.

### ВНИМАНИЕ!

Приобретая агрегаты HL-1, HL-2:

- убедитесь в наличии штампа ОТК изготовителя в разделе 12 настоящего Паспорта;
- убедитесь в наличии штампа организации-продавца на гарантийном талоне и даты продажи;
- убедитесь в соответствии заводского номера на этикетке агрегатов HL-1, HL-2, свидетельства о приемке в разделе 12 и талоне на гарантийный ремонт;
- проверьте комплектность в соответствии с разделом 4 настоящего Паспорта.

## 2. Условия эксплуатации

2.1. Агрегаты HL-1, HL-2 могут эксплуатироваться в районах с умеренным и холодным климатом в помещениях с температурой от +5 °С до +40 °С при наличии в помещении системы дежурного отопления, в условиях, исключающих попадание атмосферных осадков.

2.2. Содержание пыли и других примесей в воздухе не более 100 мг/м<sup>3</sup>.

2.3. Не допускается присутствие в воздухе веществ, агрессивных по отношению к углеродистым сталям (кислоты, щелочи), липких и горючих веществ, а также волокнистых материалов (смола, технические волокна).

2.4. Агрегаты HL-1, HL-2 предназначены для работы в помещениях, взрывоопасность и пожаробезопасность, которых определяется согласно НПБ 105–95, ПУЭ и других нормативных документов с учетом технических характеристик, указанных в разделах 3–5 настоящего Паспорта.

2.5. Качество теплоносителя в системе отопления должно соответствовать требованиям СП 124.13330.2012.

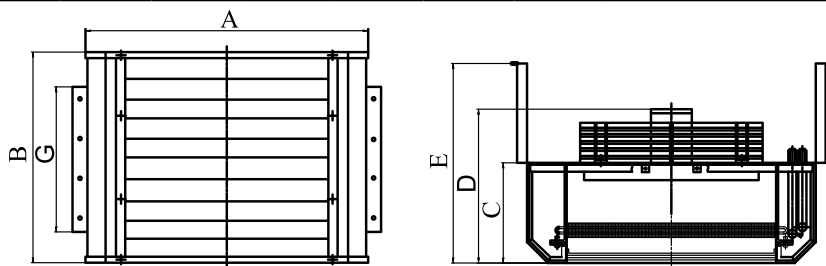
## 3. Основные характеристики

### 3.1. Конструкция

- Односторонние горизонтальные жалюзи с регулируемыми пластинами для направления воздуха.
- Высокоэффективный медноалюминиевый водяной теплообменник с установленным воздухоотводчиком и сливным краном. Водяной нагреватель выдерживает максимальное давление 16 Бар и максимальную температуру теплоносителя +130 °С.
- Воздухозаборное сопло.
- Осевой вентилятор с широкими алюминиевыми лопастями и с защитной решеткой.
- Корпус агрегата из оцинкованной листовой стали, окрашен эмалью серого цвета RAL7016 или в другие цвета RAL по выбору заказчика.

## Тепловентиляторы HELIOS

Тип	Размеры						Масса без воды [кг]	Масса с водой [кг]
	A	B	C	D	E	G		
HL-1	695	505	215	330	430	320	24	26
HL-2	805	615	235	445	520	380	35	37



## 3.2. Технические характеристики

Компоненты	Характеристики	HL-1	HL-2
Осевой вентилятор	Максимальный расход воздуха [м³/ч]	3100	5700
	Дальность струи теплого воздуха [м]	20	30
	Уровень шума на расстоянии 5 м [дБ]	56	57
	Частота вращения [об/мин]	1380	1300
	Напряжение [В/50 Гц]	220	220
	Мощность вентилятора [Вт]	190	460
	Ток вентилятора [А]	0,9	2,1
	Степень защиты	IP44	IP44
Теплообменник	Тип теплообменника	CuAl	CuAl
	Количество рядов	2	2
	Подсоединение (наружная резьба)	3/4"	3/4"
	Объем [л]	1,83	2,54
	Максимальное давление теплоносителя [МПа]	1,6	1,6
	Максимальная температура теплоносителя [°C]	130	130

## 3.3. Теплотехнические характеристики

Вода вход/ выход [°C]	Темпе- ратура воздуха на входе [°C]	HL1				HL2			
		Мощность нагрева [кВт]	Темпе- ратура воздуха на выходе [°C]	Расход воды [м³/час]	Потеря давления воды [кПа]	Мощность нагрева [кВт]	Темпе- ратура воздуха на выходе [°C]	Расход воды [м³/час]	Потеря давления воды [кПа]
130/110	0	63,3	59,8	2,8	58,5	113,7	58,3	5,1	95,5
	5	60,6	62,2	2,7	53,9	108,7	60,8	4,9	87,7
	10	57,9	64,6	2,6	49,5	103,7	63,2	4,7	80,2
	15	55,2	67,0	2,5	45,3	98,9	65,7	4,4	73,2
	20	52,7	69,7	2,4	41,6	94,3	68,3	4,2	66,8
90/70	0	41,2	38,8	1,8	27,9	73,4	37,7	3,2	43
	5	38,5	41,3	1,7	24,6	68,6	40,2	3,0	37,8
	10	35,7	43,7	1,6	21,5	63,7	42,7	2,8	32,8
	15	33,0	46,1	1,5	18,6	58,8	45,2	2,6	28,2
	20	30,3	48,6	1,3	15,8	53,9	47,6	2,4	23,9
80/60	0	35,5	33,5	1,6	21,6	63,2	32,4	2,8	32,7
	5	32,9	36,0	1,4	18,8	58,5	35	2,6	28,2
	10	30,1	38,4	1,3	16	53,6	37,5	2,4	23,9
	15	27,4	40,9	1,2	13,5	48,6	40	2,1	19,9
	20	24,7	43,3	1,1	11,1	43,7	42,4	1,9	16,3
70/50	0	29,8	28,1	1,3	16	52,9	27,1	2,3	23,6
	5	27,2	30,6	1,2	13,5	48,1	29,7	2,1	19,8
	10	24,5	33,1	1,1	11,2	43,3	32,2	1,9	16,2
	15	21,7	35,5	1,0	9,0	38,4	34,7	1,7	12,9
	20	19,0	37,9	0,8	7,0	33,4	37,2	1,5	9,9

При температуре воды выше +70 °C на входе необходима установка клапана, который отключает подачу теплоносителя в случае остановки вентилятора.

Допускается использование смеси воды с содержанием до 50% гликоля, теплотехнические характеристики предоставляются по запросу.

## 4. Комплект поставки

- Тепловентильтор – 1 шт.
- Крепежный кронштейн – 2 шт.
- Паспорт – 1 шт.
- Упаковка – 1 шт.

## Тепловентиляторы HELIOS

### 5. Меры безопасности

- 5.1. При эксплуатации агрегатов HL-1, HL-2 соблюдайте общие правила электробезопасности при пользовании электроприборами.
- 5.2. Агрегаты HL-1, HL-2 по типу защиты от поражения электрическим током относятся к классу I по ГОСТ Р МЭК 335–1-94.
- 5.3. Степень защиты, обеспечиваемая оболочкой – IP 44.
- 5.4. **ЗАПРЕЩАЕТСЯ** эксплуатация агрегатов HL-1, HL-2 в помещениях:
  - с относительной влажностью более 90 %;
  - с взрывоопасной средой;
  - с химически активной средой, разрушающей металлы и изоляцию.
- 5.5. Отключайте агрегаты HL-1, HL-2 от электросети:
  - при чистке и техническом обслуживании агрегатов;
  - при отключении напряжения в электросети помещения;
  - по окончании работы агрегатов HL-1, HL-2.
- 5.6. Монтаж и подключение к сети электротеплоснабжения должны производить аттестованные работники специализированных организаций, руководствуясь гидравлической и электрическими схемами подключения, приведенными в разделе 7.

#### **ВНИМАНИЕ!**

В целях обеспечения пожарной безопасности необходимо соблюдать следующие правила:

- перед включением агрегатов HL-1, HL-2 в электросеть проверьте отсутствие нарушения целостности элементов электропитания;
- запрещается проводить работы по обслуживанию на работающем тепловентиляторе, в том числе с трактом теплоносителя под давлением.

### 6. Подготовка к работе

- 6.1. Разместить и установить кронштейны на стену или потолок с помощью анкеров длиной не менее 50 мм и диаметром не менее 10 мм.
- 6.2. Установить корпус тепловентилятора на кронштейны с помощью винтов М8×25 (винты крепления задней крышки). Выставить требуемый угол установки.
- 6.3. Выполнить подключение к системе теплоснабжения согласно гидравлической схеме подключения (пункт 7.1). Для предотвращения повреждения коллекторов подключение к системе теплоснабжения необходимо производить при помощи гибкой подводки.
- 6.4. Заполнить теплообменник водой, открыв запорный кран (пункт 7.1, поз. С) на входе системы и максимально стравить оставшийся воздух через воздухоотводчик (пункт 7.1).
- 6.5. Отрегулировать балансировочный клапан (пункт 7.1, поз. D) для обеспечения требуемого расхода теплоносителя.
- 6.6. Подключить агрегаты HL-1, HL-2 к сети электропитания с соблюдением требований электрических схем подключения.
- 6.7. Отрегулировать угол потока воздуха поворотом жалюзи выходной решетки.

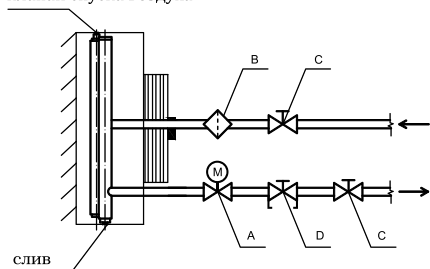
### Примечание:

При недостаточной теплоотдаче или недостаточном давлении в системе теплоснабжения рекомендуется установка дополнительных циркуляционных насосов.

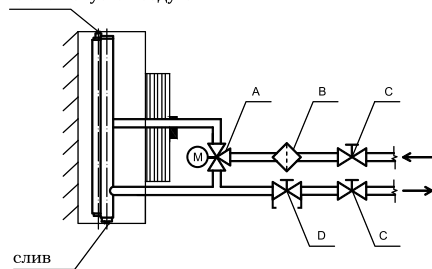
## 7. Схемы подключения

### 7.1. Гидравлическая схема подключения

**С 2-ходовым зональным клапаном**  
клапан спуска воздуха



**С 3-ходовым зональным клапаном**  
клапан спуска воздуха



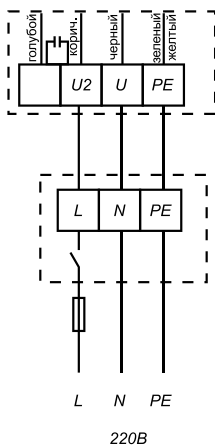
- A. Зональный клапан
- B. Фильтр
- C. Запорный клапан
- D. Балансировочный клапан

### 7.2. Электрические схемы подключения

**Подключение без автоматики**



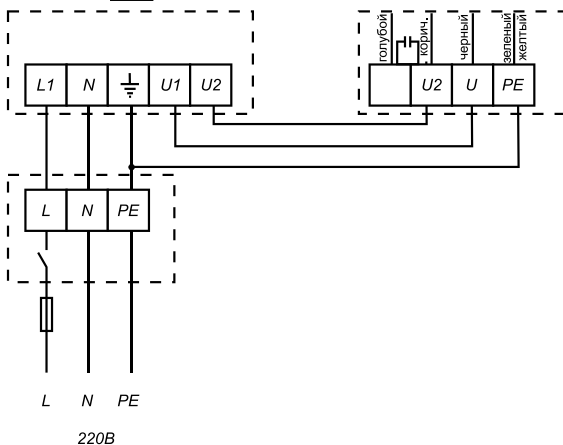
HL-1  
HL-2



**Подключение с регулятором скорости**

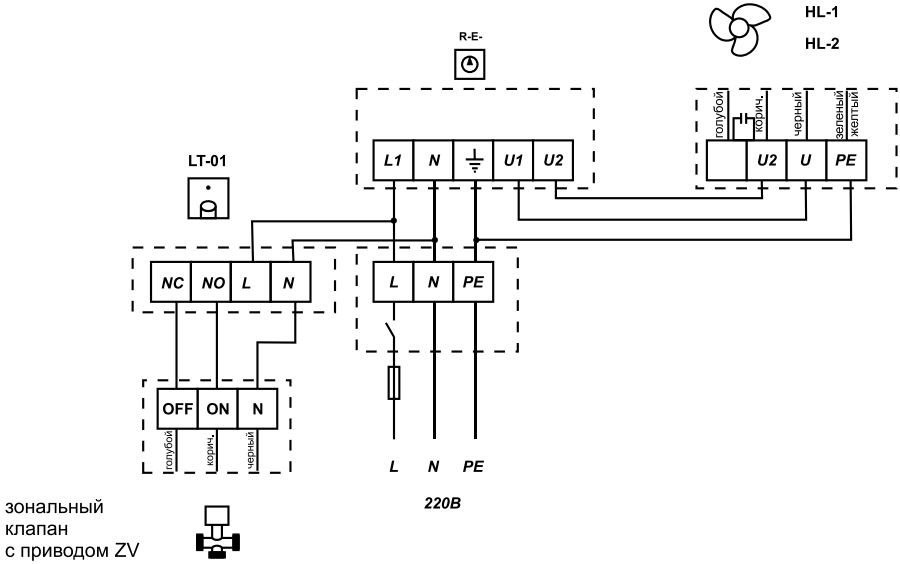


HL-1  
HL-2

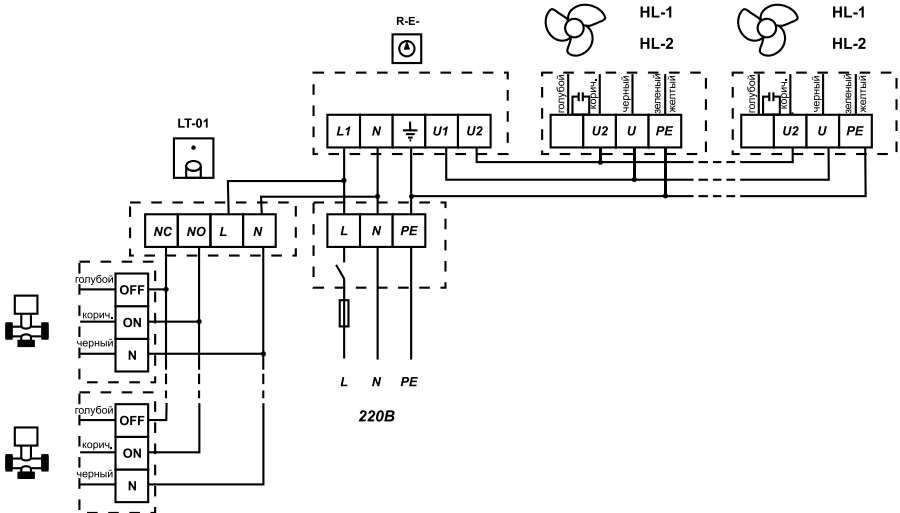


## Тепловентиляторы HELIOS

Подключение с комплектом автоматики



Подключение с комплектом автоматики (несколько аппаратов)





## 8. Правила транспортирования, хранения, техническое обслуживание

---

### 8.1. Правила транспортирования

Агрегаты HL-1, HL-2 в упаковке изготовителя могут транспортироваться всеми видами крытого транспорта при температуре воздуха от  $-50^{\circ}\text{C}$  до  $+50^{\circ}\text{C}$  и относительной влажности до 90 % в соответствии с манипуляционными знаками на упаковке, с исключением возможных ударов и перемещений внутри транспортного средства.

### 8.2. Правила хранения

Агрегаты HL-1, HL-2 хранить в упаковке изготовителя в помещении при температуре от  $0^{\circ}\text{C}$  до  $+50^{\circ}\text{C}$  и относительной влажности до 80 %.

#### **ВНИМАНИЕ!**

После транспортирования или хранения при отрицательных температурах перед установкой выдержать в помещении, где предполагается его эксплуатация, не менее 2 часов.

### 8.3. Техническое обслуживание

При нормальной эксплуатации агрегаты HL-1 и HL-2 не требуют технического обслуживания, только периодическую чистку от пыли и контроль работоспособности. Исправность агрегатов HL-1 и HL-2 определяется внешним осмотром и проверкой нагрева потока воздуха. Возможные неисправности и методы их устранения приведены в разделе 11 настоящего паспорта.

## 9. Утилизация

---

Утилизация тепловентилятора после окончания срока эксплуатации не требует специальных мер безопасности и не представляет опасности для жизни, здоровья людей и окружающей среды.

## 10. Гарантийные обязательства

---

10.1. Гарантийный срок на агрегаты HL-1 и HL-2 составляет 24 месяца при соблюдении условий хранения, транспортировки и эксплуатации, указанных в настоящем Паспорте.

10.2. В случае выхода изделия из строя в период гарантийного срока предприятие-изготовитель принимает претензии только при получении от заказчика технически обоснованного акта с указанием характера неисправности, назначения помещения, условий эксплуатации и заполненного свидетельства о подключении.

10.3. При самостоятельном внесении изменений в электрическую схему изделие снимается с бесплатного гарантийного обслуживания.

10.4. Гарантийный и послегарантийный ремонт тепловентилятора осуществляется заводом-изготовителем по предъявлению гарантийного талона со штампом торговой организации и паспорта на изделие.

**Рекламации без технического акта и паспорта на изделие с заполненным свидетельством о пуско-наладочных испытаниях не принимаются!**

## 11. Возможные неисправности и методы их устранения

Содержание неисправности, внешние признаки	Вероятная причина	Метод устранения
Вентилятор не включается	Отсутствует напряжение в сети	Проверить наличие напряжения в сети.
		Проверить наличие напряжения на клеммах электродвигателя
Воздушный поток не нагревается	Обрыв кабеля	Проверить целостность кабеля управления, неисправный заменить
	Неправильное подключение HL-1, HL-2 к системе теплоснабжения	Проверить правильность подключения HL-1, HL-2 к системе теплоснабжения по гидравлической схеме (см. раздел 7)
	Отсутствие нагрева теплоносителя	
	Воздушные пробки	Сравить воздух через воздухоотводчик
	Заниженный расход воды из-за сильного загрязнения фильтра	Почистить фильтр
Нехарактерный шум при работе вентилятора, вибрация	Загрязнение поверхности теплообменника	Снять выходную решетку и продуть поверхность теплообменника сжатым воздухом
	Ослабло крепление вентилятора	Закрепить вентилятор

**Примечание:**

Для устранения неисправностей, связанных с заменой деталей, обратитесь к официальному дистрибьютору.

## 12. Свидетельство о приемке

Изготовлен в соответствии с требованиями ТР ТС 010/2011 «О безопасности машин и оборудования»; технических условий ТУ 4863-004-25838046-2015, принят ОТК и признан годным для эксплуатации.

ОТК

м. п. \_\_\_\_\_ / \_\_\_\_\_ /  
(личная подпись) (расшифровка подписи)

## 13. Гарантийный талон

(заполняется продающей организацией)

Модель \_\_\_\_\_

Серийный номер \_\_\_\_\_

Название покупающей организации/Ф.И.О. покупателя \_\_\_\_\_

Дата приобретения \_\_\_\_\_

Подпись представителя продающей организации \_\_\_\_\_

Печать продающей организации

[www.lufberg.ru](http://www.lufberg.ru)  
[info@lufberg.ru](mailto:info@lufberg.ru)



**LUFBERG**  
CONSTRUCTIVE DECISIONS

---